

SETTANTA

 **AURINI**



 LAURINI

LAURINI

LAURINI
ESTREMA



MIGLIOR RAPPORTO PESO/PRESTAZIONI

CORPO MACCHINA COMPATTO

per trasporto in sagoma

NUOVA CONFIGURAZIONE

per ottimizzare le prestazioni



SETTANTA

70

CORPO MACCHINA

PRESTAZIONI EQUIPARABILI AD UN ESCAVATORE DA 45 TON TRASFORMATO

CORPO MACCHINA

- Compatto con dimensioni per un trasporto standard
- Peso: 35 tons
- Bilanciamento dei pesi ottimizzato per utilizzo in demolizione, ma utilizzabile anche per scavo
- Attacco posteriore del braccio base
- Contrappeso parte integrante del telaio

CABINA

- Ad alta visibilità con certificazione FOPS e inclinabile di 30°
- Display per parametri macchina, sistema di antiribaltamento e telecamere
- Riscaldamento e aria condizionata
- Comandi elettronici
- Possibilità di selezionare diverse modalità di lavoro e di configurare cinque diversi utensili



SETTANTA

70

SOTTOCARRO

- Allargabile idraulicamente con comandi in cabina (2.5 m – 3.7 m)
- Longheroni con interasse 5 m
- Catena passo 203,2 mm
- Pattini larghezza 550 mm
- Ralla speciale per alti carichi

SISTEMA IDRAULICO

- Danfoss
- Linea *load sensing* - dedicata esclusivamente all'utensile, 350 l/m – 350 bar con booster fino a 380 bar
- Possibilità di configurare cinque diversi utensili

MOTORE

- Scania DC09 da 350 HP / 257 KW

RADIATORE

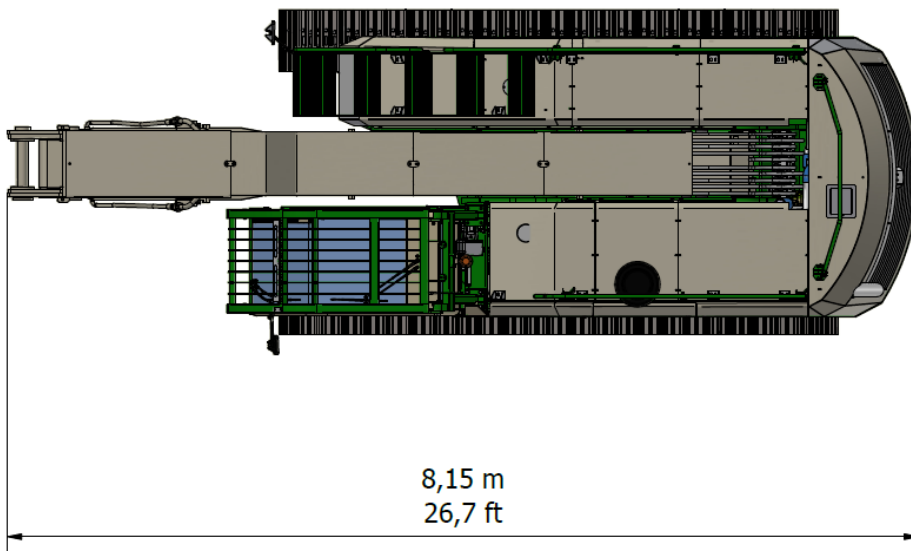
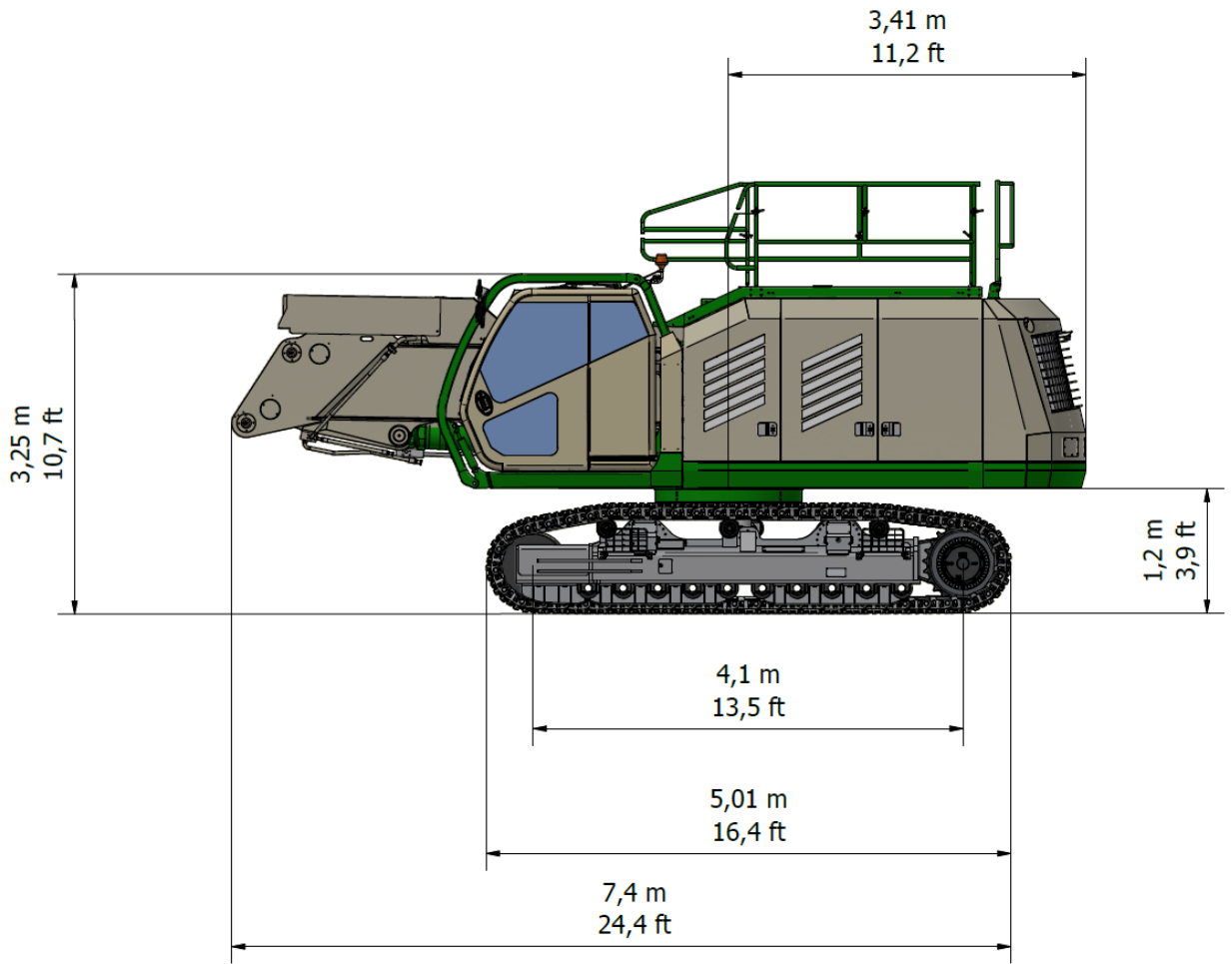
- Combinato con Fandrive e Autoreverse e ottimizzato per utilizzo gravoso



SETTANTA

70

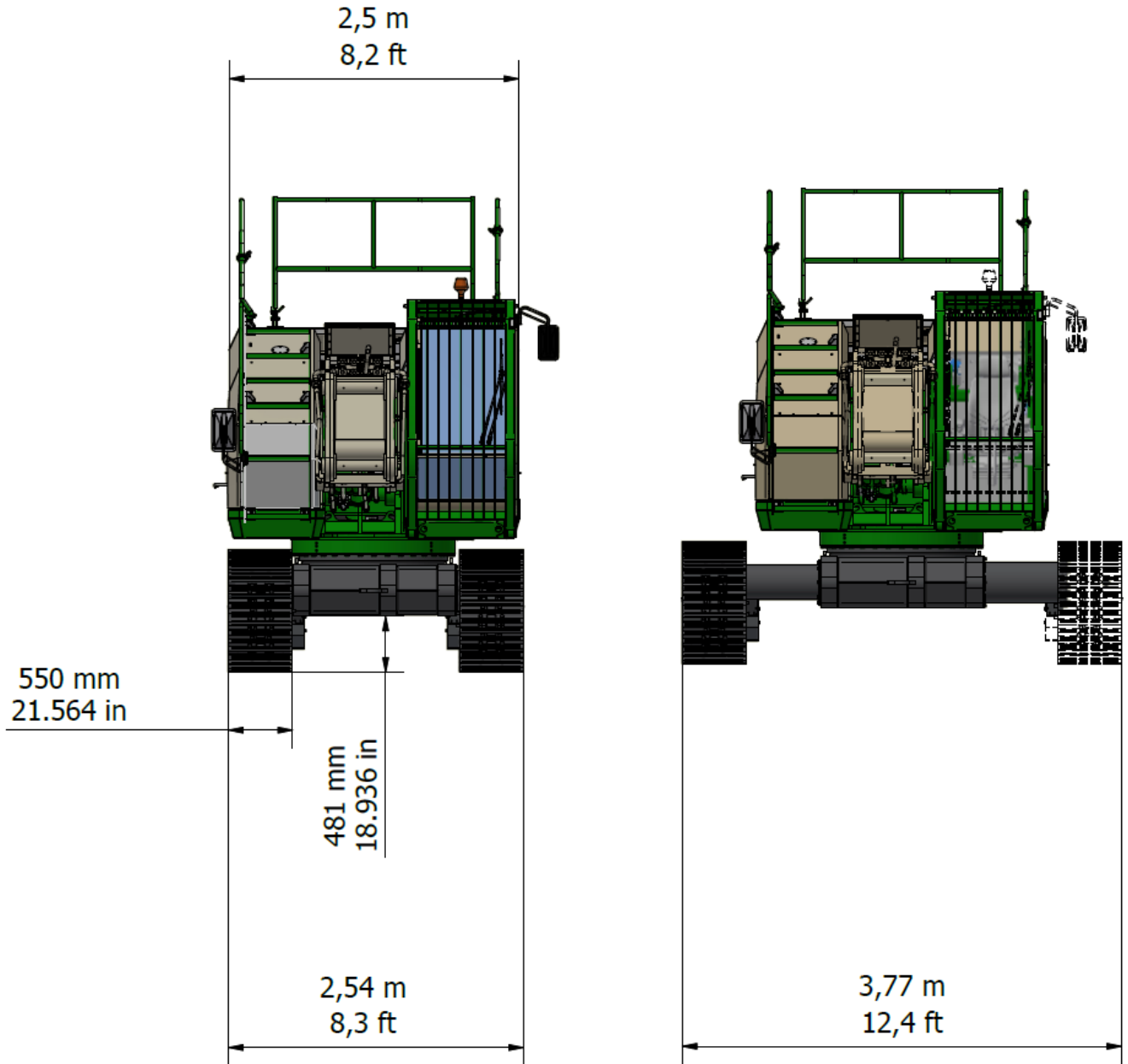
DIMENSIONI



SETTANTA

70

DIMENSIONI



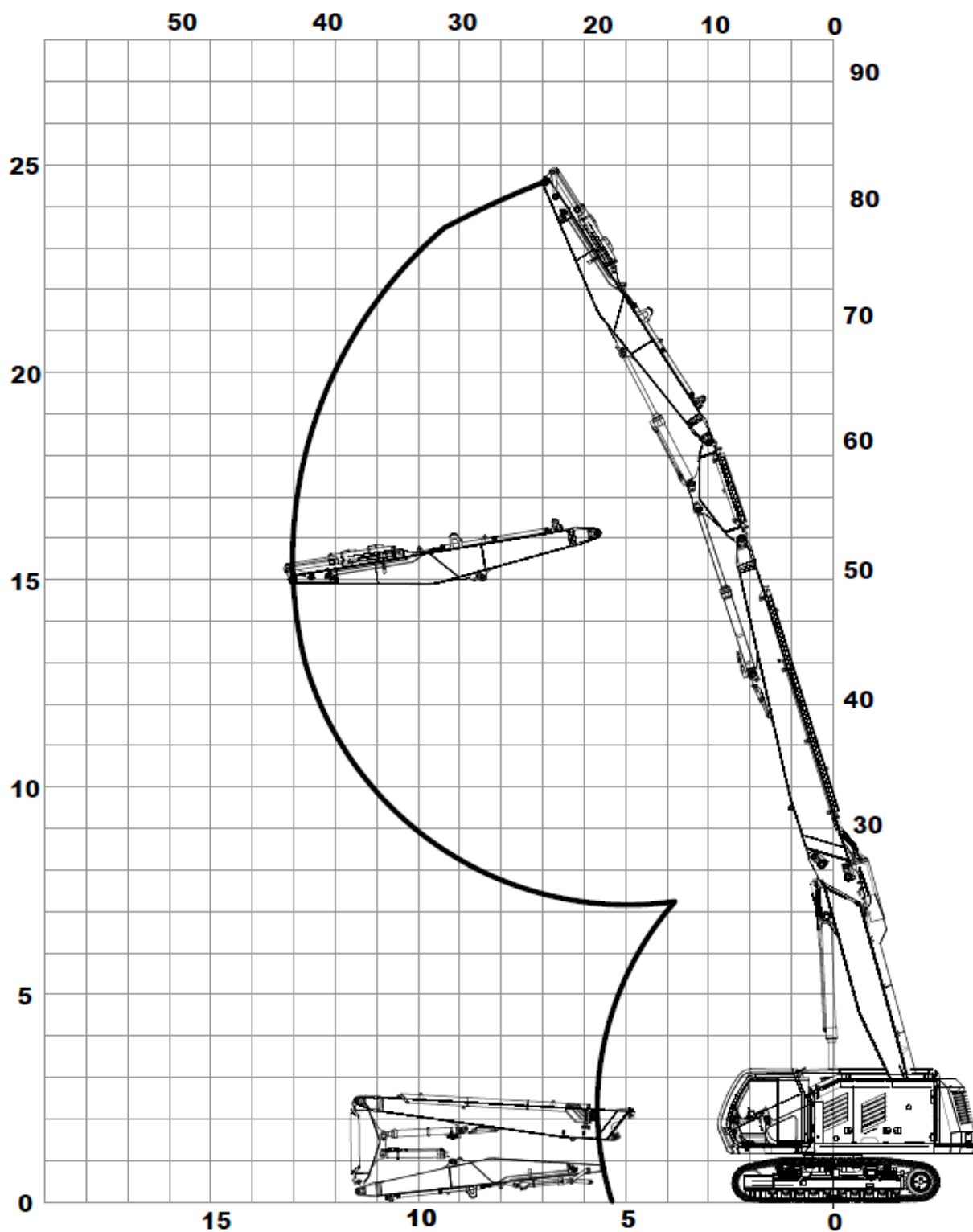
SETTANTA

70

DEMOLITION ARM

Altezza al perno **24,5 mt (81 ft)**

Portata utensile **2 ton (4,410 lb)**



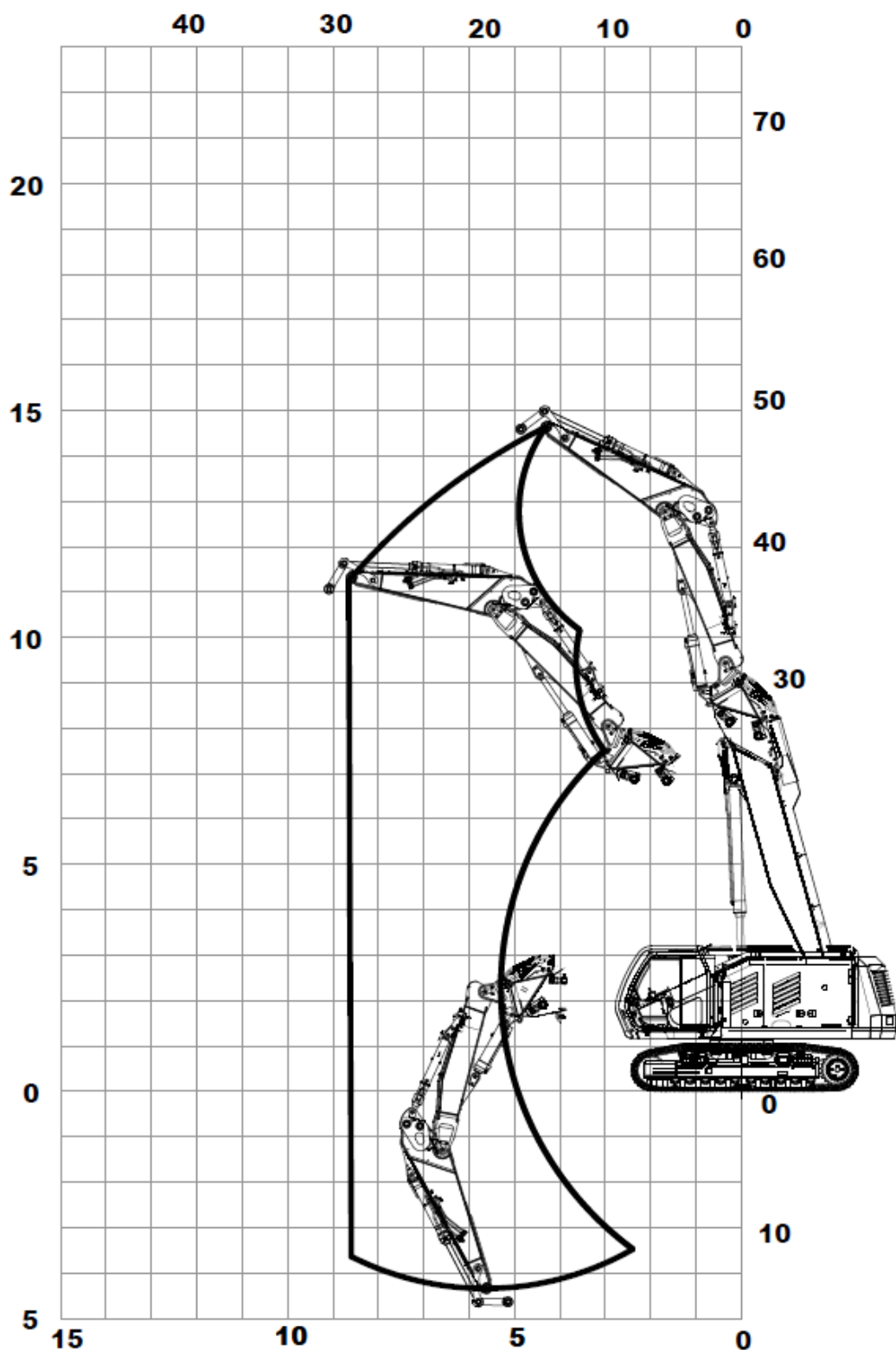
SETTANTA

70

DIGGING ARM

Altezza al perno **14,5 mt (48 ft)**

Portata utensile **4 ton (8,820 lb)**



SETTANTA

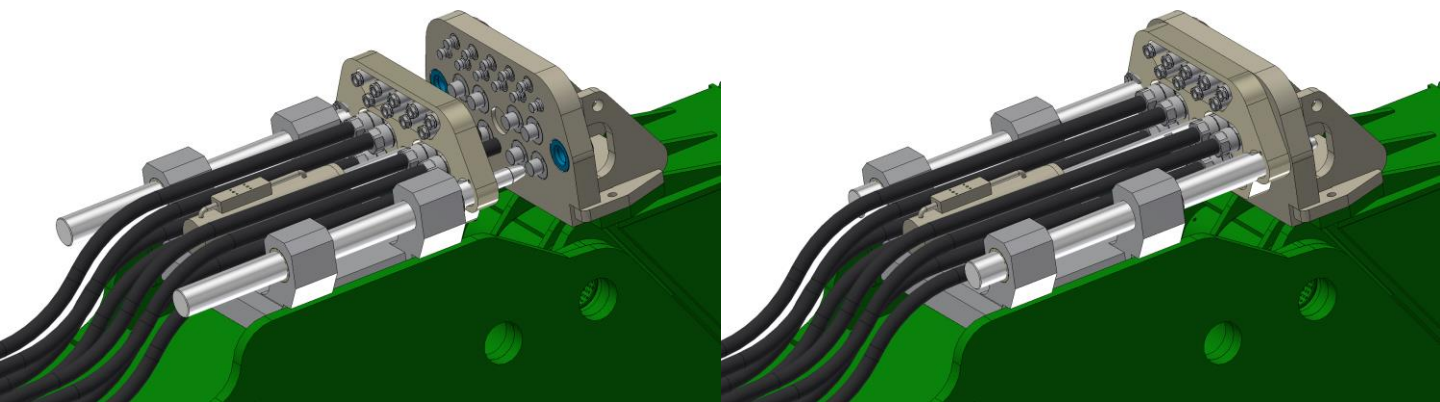
70

TRANSPORT



MACCHINA AUTOMONTANTE

NON NECESSITA DI MEZZI DI SOLLEVAMENTO
PER CARICO, SCARICO E MONTAGGIO BRACCI



New Laurini hydraulic hoses and wiring quick coupling system (HQCS), controlled from the cabin



SETTANTA







SETTANTA



Laurini Officine Meccaniche Srl

Località Spigarolo, 43011 Busseto (PR), Italy

Phone: +39 0524.91844 Fax: +39 0524.91428

www.laurini.com

E-mail: laurini@laurini.com

VAT IT 02164990349